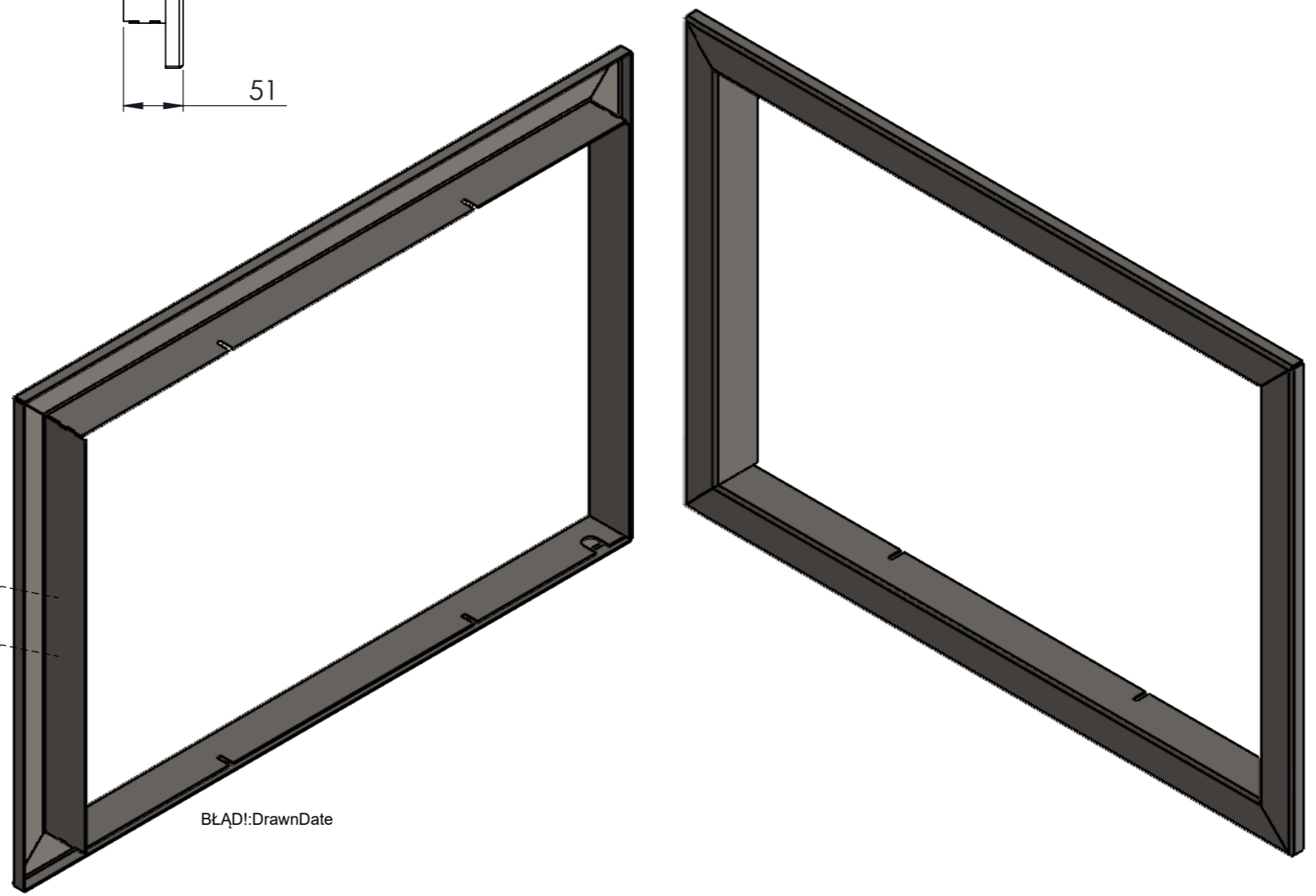


PRZEKRÓJ A-A
SKALA 1:1



PRZEKRÓJ B-B
SKALA 1:2

BŁĄD! DrawnDate